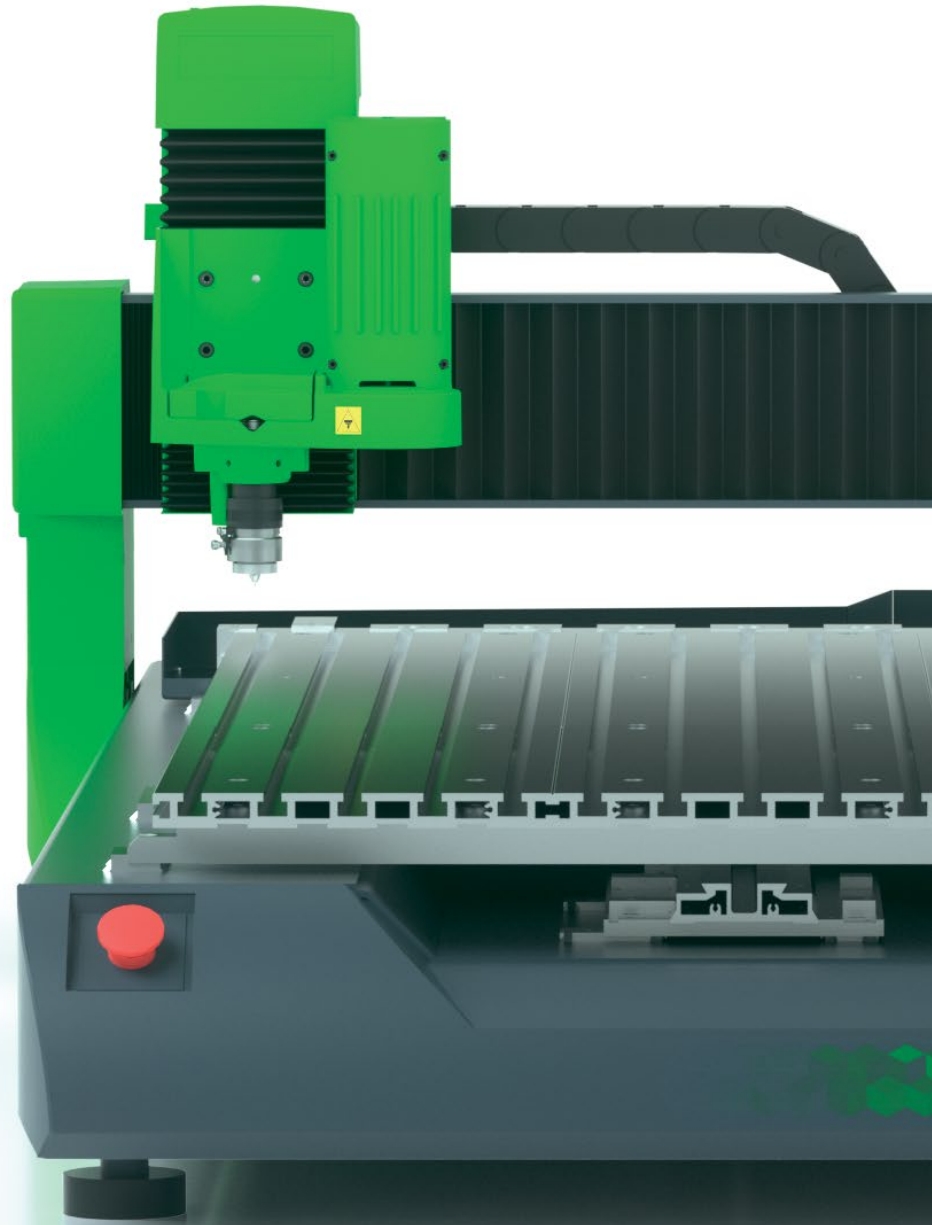




CNC-GRAVIERMASCHINE

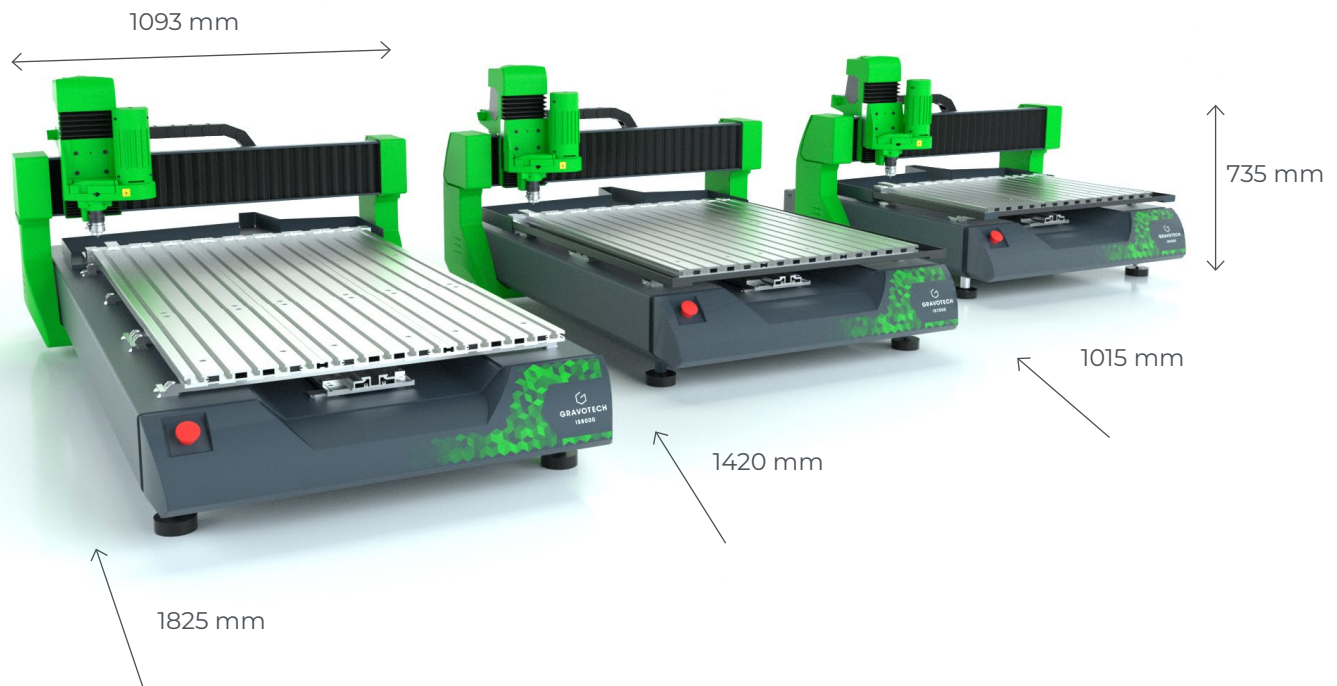
**ISX000**



**GRAVOTECH**  
EXPRESSION OF THINGS



Die ISx000-Reihe umfasst großformatige mechanische Maschinen zum Gravieren, Schneiden und Bearbeiten von Teilen. Sie wurden für industrielle Anwendungen entwickelt und sind vor allem schnell, präzise und leistungsstark.



### HOCHLEISTUNG

Die ISx000-Reihe wurde aus einer Monoblock-Struktur entwickelt und ist sehr zuverlässig. Die Wahl zwischen 4 Hochfrequenzmotoren bedeutet, dass Sie unabhängig vom Material und seiner Stärke immer mit der höchsten Leistung arbeiten.

### PREIS-LEISTUNGS-VERHÄLTNIS

Diese großformatigen Graviermaschinen wurden für industrielle und gewerbliche Anwendungszwecke entwickelt und sind vor allem schnell, präzise und leistungsstark. Die ISx000-Reihe bleibt im Verhältnis "Preis pro Arbeitsbereich" auf dem Markt konkurrenzlos. Sobald Sie den Job in Gravostyle eingerichtet haben, können Sie darauf vertrauen, dass die Maschine die Aufgabe ohne Ihre ständige Aufsicht zuverlässig erledigt.

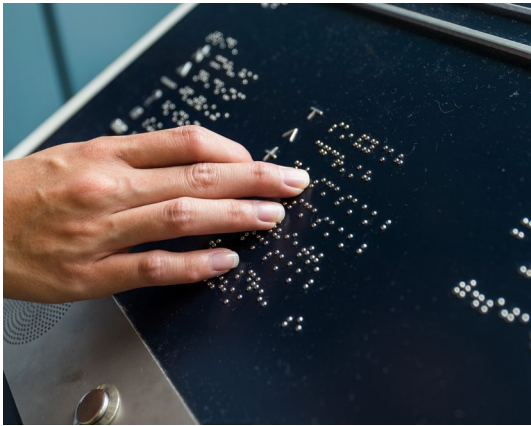
### ANPASSUNGSFÄHIG

3 verschiedene Größen, 2 motorisierte Achsen (Schritt- oder Servo-Motoren) und eine große Auswahl an Zubehör. Flachgravuren auf unterschiedlichen Materialien, Gravuren an verschiedenen Bauteilen zur Chargenkennzeichnung, Bohren, Fräsen, Heisprägestempel. Die ISx000-Reihe ist vielseitig genug, um in den meisten industriellen Anwendungen eingesetzt zu werden.

SCHAUEN SIE SICH UNSER VIDEO AN >



# HAUPTMERKMALE

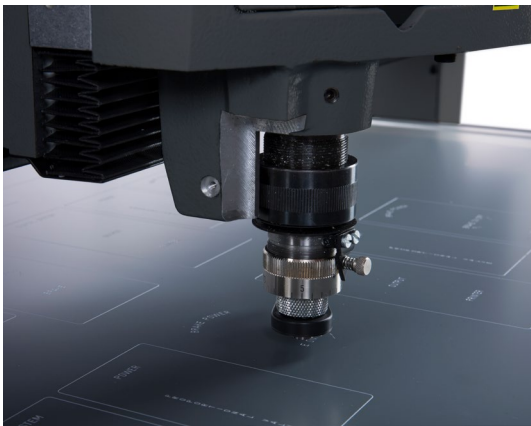


## Blindenschrift-Graviermaschine

Mit unserer ADA-konformen Braille-Lösung wird die ISx000-Reihe zum Schilderhersteller.

Nachdem Gravostyle denText in Blindenschrift übertragen hat, bohrt die Maschine die Schilder und legt die Braille-Kugeln automatisch ab.

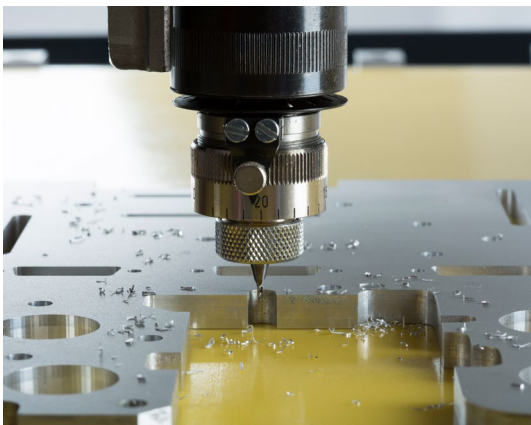
Der Vorgang ist einfach, problemlos und Braille-zertifiziert.



## Seriengravur für hohe Produktivität

Der große Markierbereich dient zum Gravieren großer Komponenten nacheinander oder zum Stapeln von Hunderten kleinerer Objekte auf einmal.

Verwenden Sie den Stempelmodus, um verschiedene Designs zu gravieren, nutzen Sie ebenfalls den Matrixmodus, um Muster auf Etiketten zu duplizieren.



## 2,5 D Gravier- und Fräsarbeiten

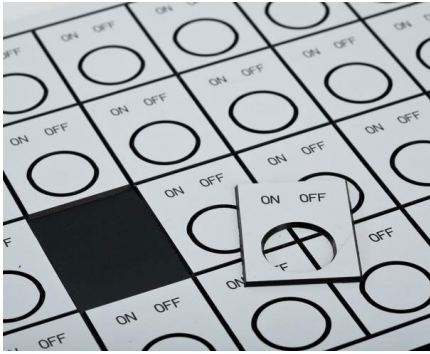
Sei es für die Herstellung von Stempeln, Formeneinsätzen und sogar für Tiefenmarkierungen auf Schusswaffen - die ISx000-Reihe wird zu Ihrer Lösung.

Härtere Metalle können durch Hinzufügen einer Schmiervorrichtung, einer leistungsstarken Spindel und der richtigen Schneidwerkzeuge verarbeitet werden.

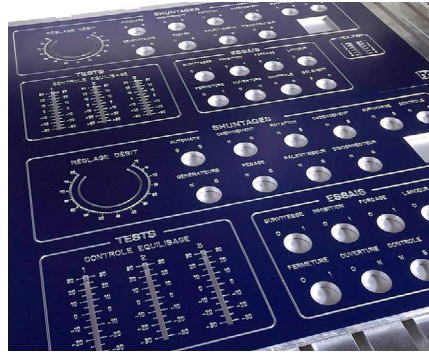
ERFAHREN SIE MEHR ÜBER DIE ISX000



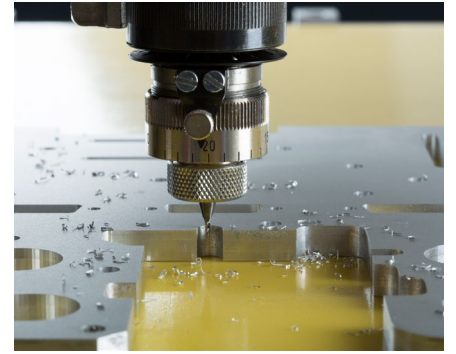
# ANWENDUNGSBEREICHE



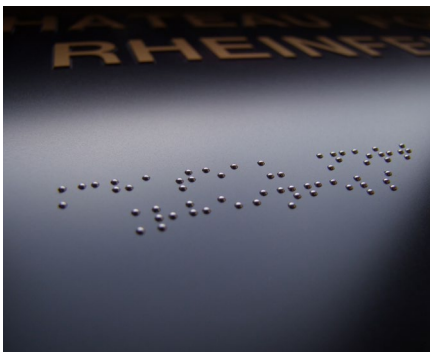
Gravieren und Schneiden von Schildern



Frontplatten



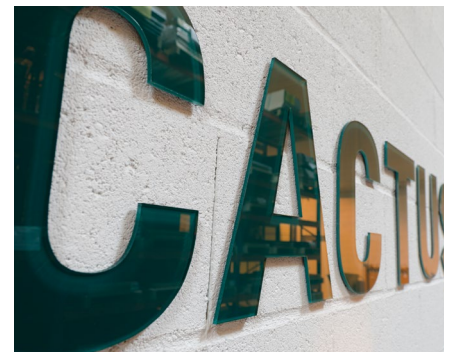
Industrielles Fräsen & Tiefengravur



Blindenschrift ADA



2.5 D



Schneiden von Großbuchstaben  
- Beschilderung

# WELCHE TECHNOLOGIE FÜR WELCHES MATERIAL?

## MECHANISCH

## RITZEN / DIAMANTMARKIERUNG

		MECHANISCH	RITZEN / DIAMANTMARKIERUNG
Materialien	Holz	■ ■ ■	
	Glas, Kristall	■	
	Leder	■ ■	
	Stein, Granit, Marmor	■ ■	
	Lebensmittel	■	
	Keramik	■	
	Kunststoffe	■ ■	■
	Metall	■ ■ ■	■

Schneiden = ■ Gravur = ■ Farbgebende Markierung = ■

KONTAKTIEREN SIE UNS FÜR IHRE  
MUSTERERSTELLUNG >



# SOFTWARE

## GRAVOSTYLE™



### Expertensoftware, entwickelt für Graveure

Gravostyle™ ist eine professionelle Gravier- und Schneidesoftware, mit der Sie das Gravotech-Know-how immer zur Hand haben. Profitieren Sie von erweiterten Möglichkeiten und einzigartigen Funktionen wie Braille, Fotostyle, Print & Cut usw. Sparen Sie Zeit!

### Vollständiges Beherrschen des Gravierprozesses

Aufgrund unserer langen Geschichte bei der Herstellung von Graviermaschinen haben wir ein umfassendes Verständnis des Gravierprozesses. Gravostyle™ ist mit allen unseren Technologien voll kompatibel und vereinfacht Ihre täglichen Gravierarbeiten mit Funktionen wie Point & Shoot.

### Gravostyle™: Einzigartige Software für Laser- und CNC-Graviersysteme

Verwenden Sie Gravostyle™ bereits auf Ihrer mechanischen Maschine und erweitern Sie Ihr Geschäft mit einem Laser? Sie müssen nicht lernen, wie man eine andere Software verwendet, sondern können mit einem Klick auf die Gravostyle™ -Schnittstelle die Lasergravur einrichten!

# SERVICE & SUPPORT



## Schulungen

Unsere Schulungsmodule sind so konzipiert, dass Sie unsere Lösungen optimal nutzen können.

Sie sind für unser gesamtes Angebot an Maschinen, Software und Zubehör erhältlich und auf das Niveau und die Profile der Schulungsteilnehmer abgestimmt.



## Technische Unterstützung

Wir bieten Ihnen in mehr als 50 Ländern, in denen wir direkt oder mit unseren Vertriebspartnern präsent sind, Unterstützung in Ihrer Sprache.

Dies macht uns effizient und reaktionsschnell.



## Instandhaltung

Dank der mit Gravograph und Technifor gesammelten Erfahrungen und unserer globalen Präsenz in mehr als 50 Ländern mit 150 Gravotech-Technikern und unseren Vertriebspartnern, können wir Ihnen eine breite Palette von Dienstleistungen anbieten.

# TECHNISCHE EIGENSCHAFTEN

	IS6000	IS7000	IS8000
<b>Technologie</b>	Rotation, Ritzmarkierung		
<b>Max. Gravierbereich</b>	610 x 410 mm	610 x 815 mm	610 x 1220 mm
<b>Max. Objektgröße (L x B x H)</b>	Unbegrenzt x unbegrenzt x 80 mm		
<b>Max. Objektgewicht</b>	40Kg		
<b>Abmessungen (L x B x H)</b>	1093 x 1015 x 735 mm	1093 x 1420 x 735 mm	1093 x 1825 x 735 mm
<b>Maschinengewicht</b>	168 kg	220 kg	265 kg
<b>Spindel-Leistung</b>	90W oder 200 W Optionale Spindeln: 150W, 750 W, 1kW		
<b>Spindel</b>	Standardspindel oder Spannzangenspindel		
<b>Geräuschpegel</b>	80 dB (A) +/- 2		
<b>Point &amp; shoot</b>	Ja		
<b>Betriebstemperatur</b>	5 °C - 40 °C		
<b>Computeranschluss</b>	USB		
<b>Max. Geschwindigkeit</b>	IQ : 25 mm/s XP : 60 mm/s		
<b>Z-Hub</b>	80 mm		
<b>Drehzahl</b>	20 000 U/min		
<b>Werkzeugdurchmesser</b>	4,36 mm Mit optionaler Spindel : 3 mm bis 6,36 mm		



[office.austria@gravotech.com](mailto:office.austria@gravotech.com)

+43 2723 78568

[www.gravotech.at](http://www.gravotech.at)

**GRAVOTECH GMBH**

Gewerbepark 4  
3202 Hofstetten, Austria

Folgen Sie uns :

